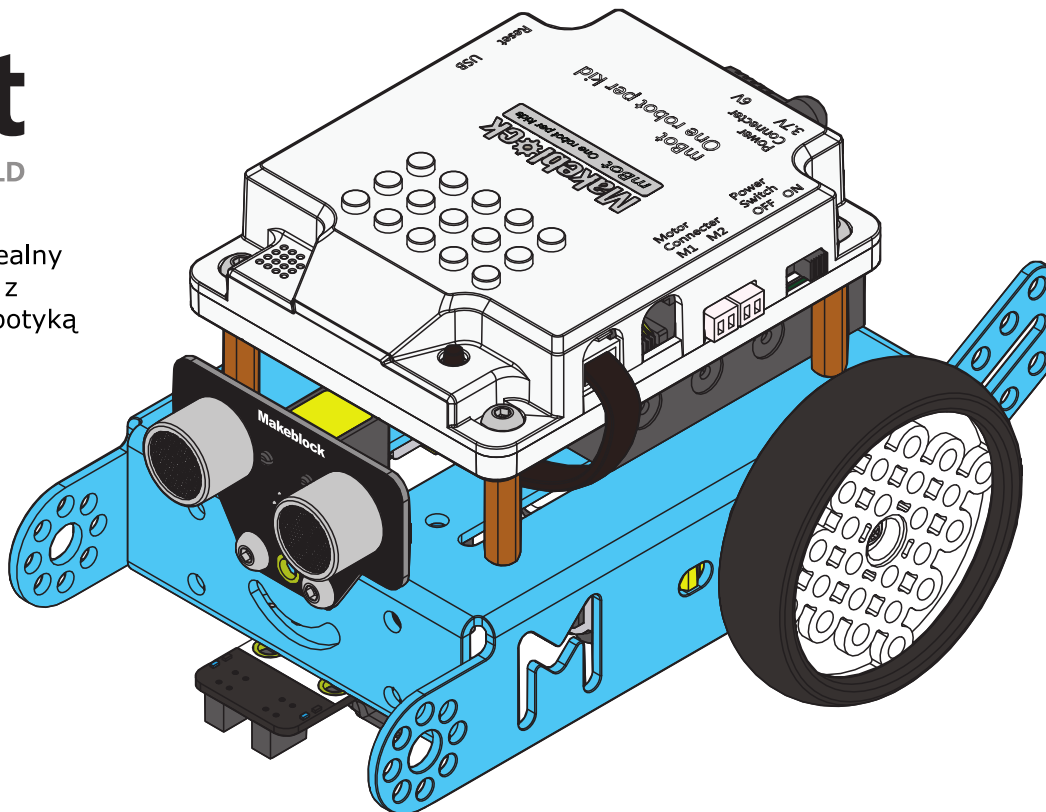


mBot

ONE ROBOT PER CHILD

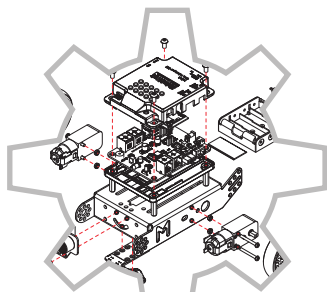
Zestaw edukacyjny idealny
na początek przygody z
programowaniem i robotyką



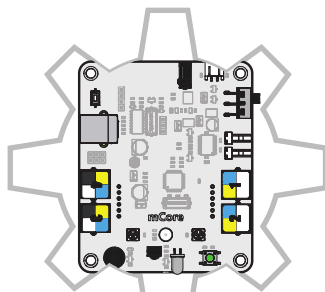
Wprowadzenie

mBot pomoże Ci odkrywać świat nowoczesnej techniki takim jaki jest naprawdę. Wszystkie elementy doskonale widoczne. Poczuj jak naprawdę robi się roboty. Weź narzędzia, zaplanuj i zbuduj. Myśl logicznie, użyj matematycznej mocy i zaprogramuj działanie swojego robota.

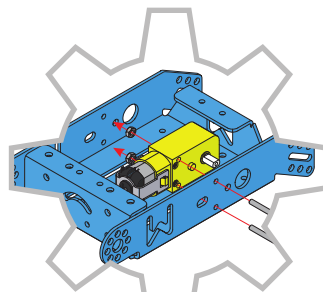
mBot sprawdza się doskonale na każdym etapie edukacji - od początku szkoły podstawowej aż po szkoły ponadgimnazjalne. W intuicyjnym programie mBlock opartym na Scratch, młodszy uczniowie nie tylko programują roboty, ale też tworzą proste gry i animacje. Bardziej zaawansowani mogą programować mBota w popularnym języku Arduino oraz rozbudowywać go o dodatkowe czujniki i moduły.



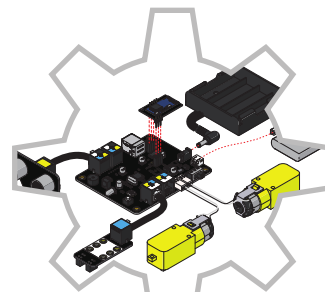
Lista elementów



mCore



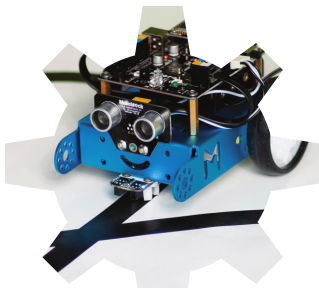
Montaż



Połączenia



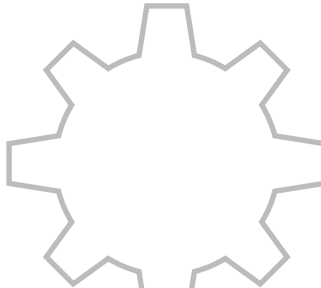
Uwaga: Zestaw konstrukcyjny przeznaczony dla dzieci w wieku od 8 lat.
Używać wyłącznie pod nadzorem osoby dorosłej.



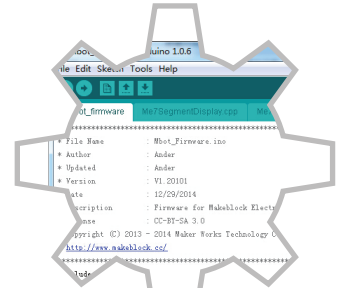
Zdalne sterowanie



Programowanie
graficzne mBlock



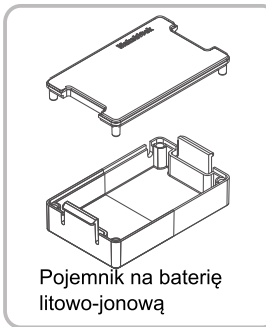
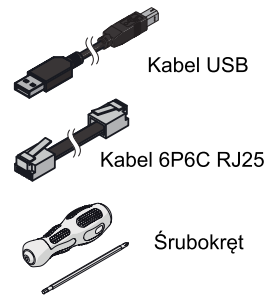
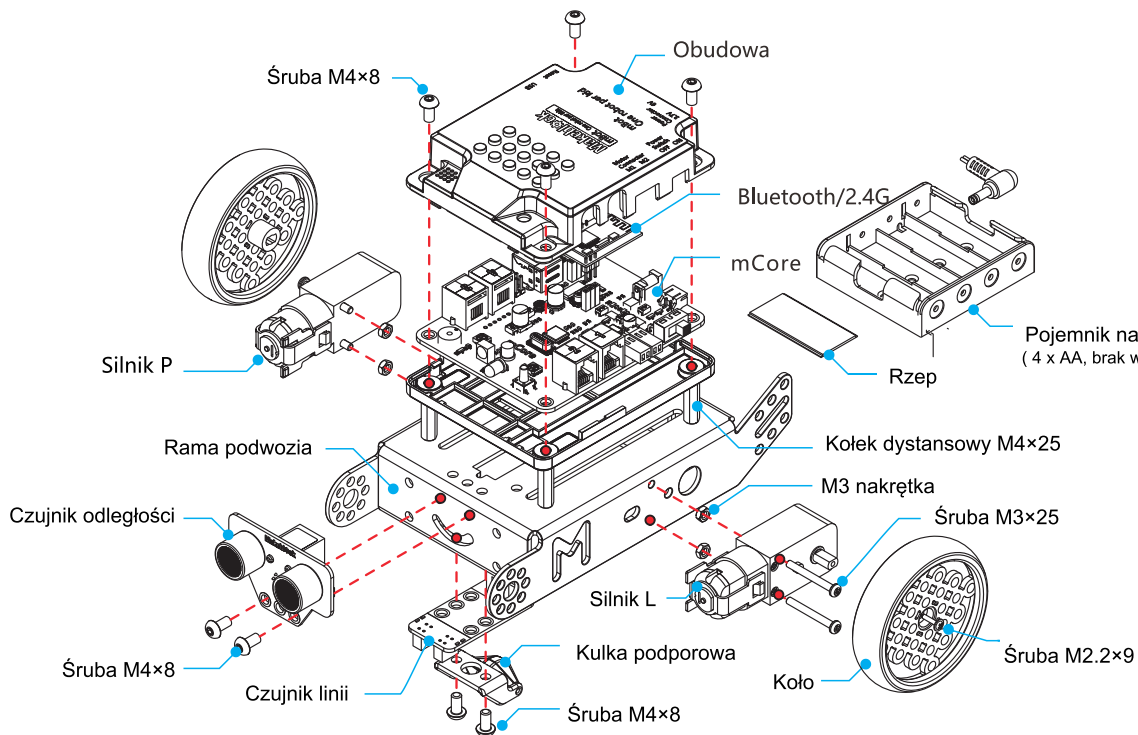
Komunikacja
beprzewodowa



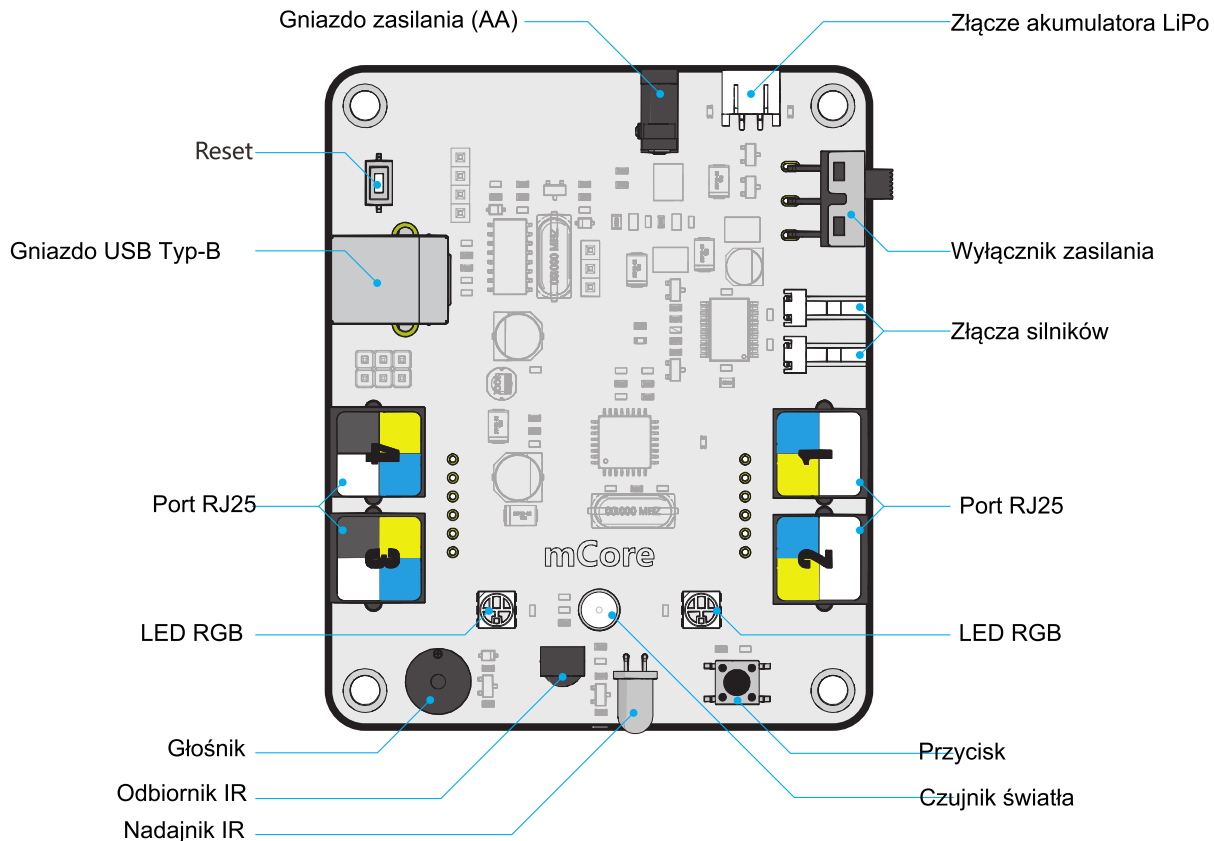
Programowanie
w Arduino IDE



Lista elementów

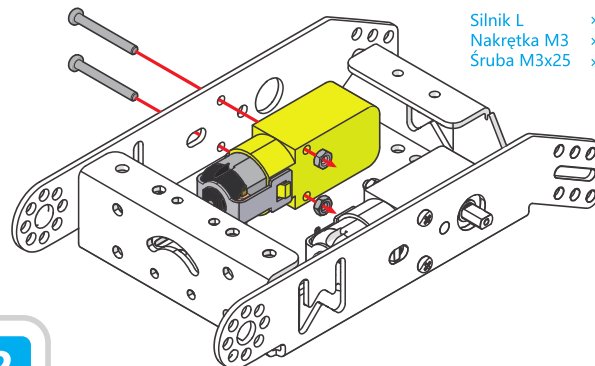
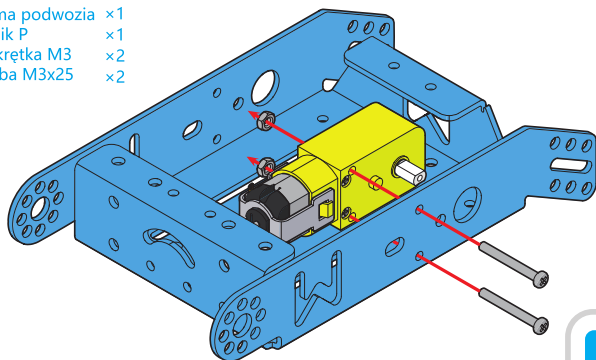


mCore

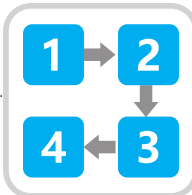


Montaż

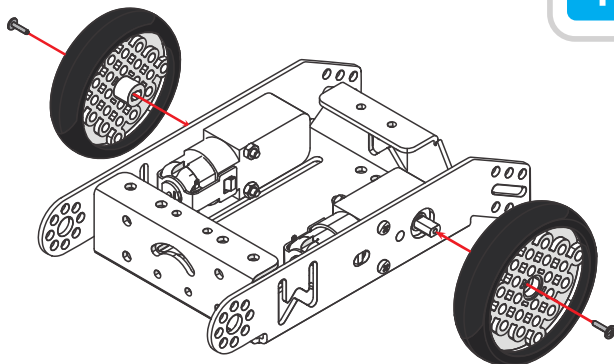
Rama podwozia ×1
Silnik P ×1
Nakrętka M3 ×2
Śruba M3x25 ×2



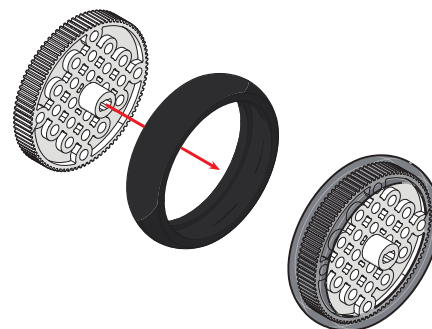
Silnik L ×1
Nakrętka M3 ×2
Śruba M3x25 ×2



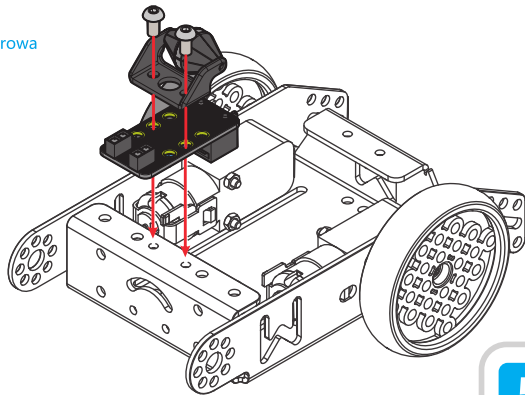
Wkręt 2,2x9 ×2



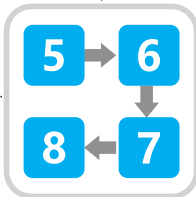
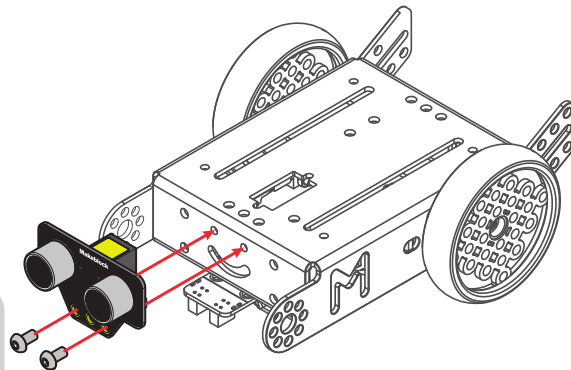
Koło ×2



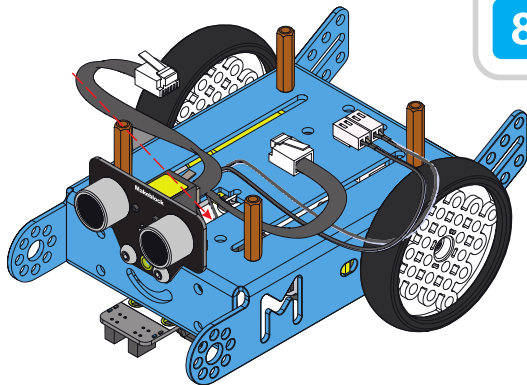
Śruba M4x8
Kulka podporowa
Czujnik linii



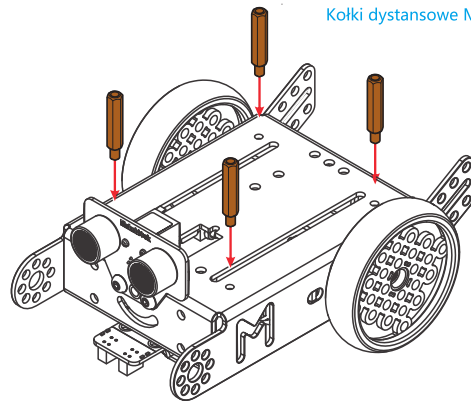
Śruba M4x8
Czujnik odlegości



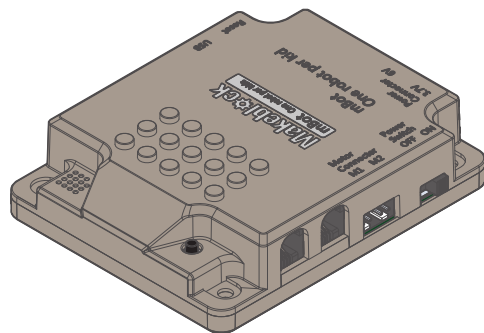
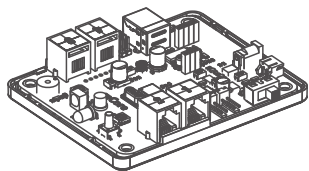
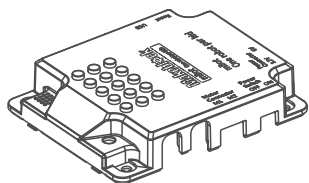
Kabel RJ25



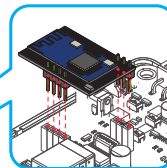
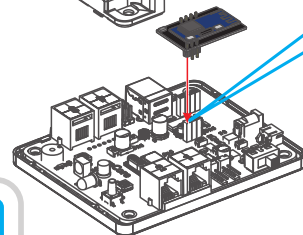
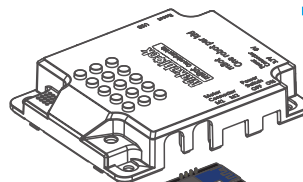
Kolki dystansowe M4x25



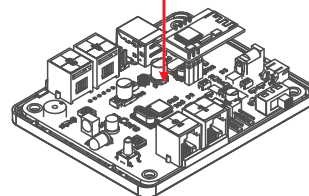
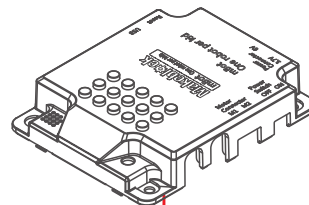
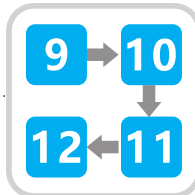
Obudowa x 1
Sterownik x 1



moduł Bluetooth/2.4G x1

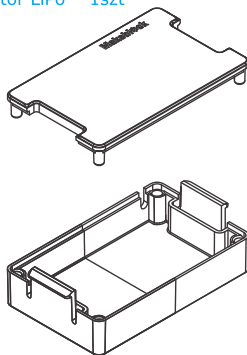


Uwaga:
Wyprowadzenia modułu muszą pasować do gniazda na płytce. Nieprawidłowy montaż grozi uszkodzeniem modułu lub sterownika.



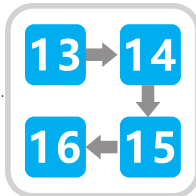
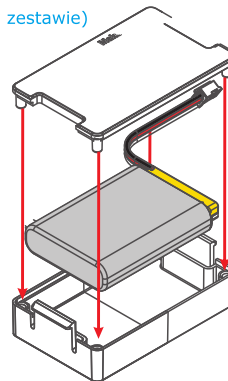
Powered by Lithium Battery (we provide two alternative power supply methods, Lithium battery or AA battery.)

Pojemnik na akumulator LiPo 1szt

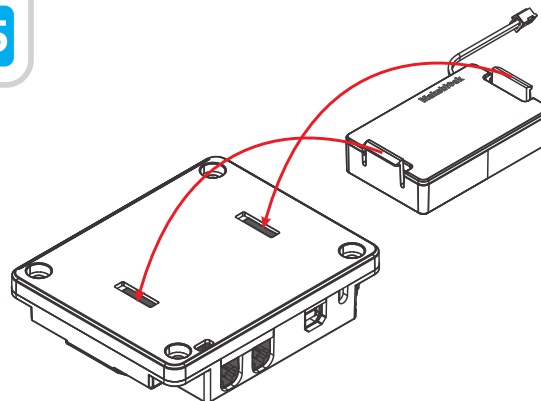
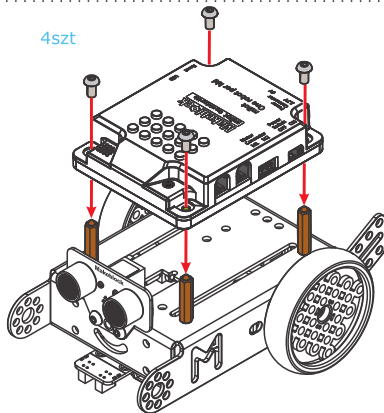


Uwaga:
Jeśli używasz akumulatorów AA pomiń ktoki 13-16

Akumulator LiPo 3.7V (brak w zestawie)



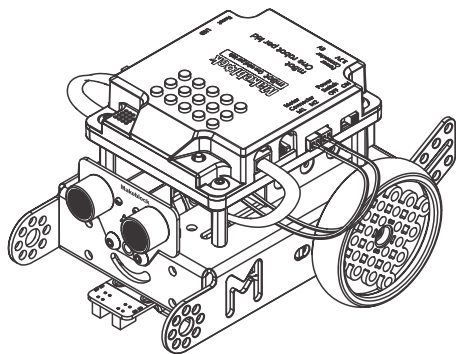
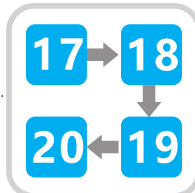
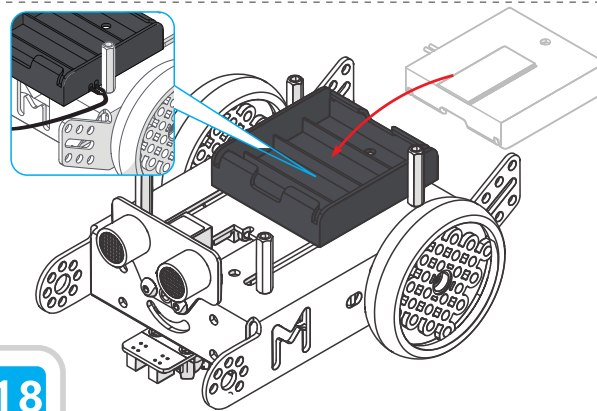
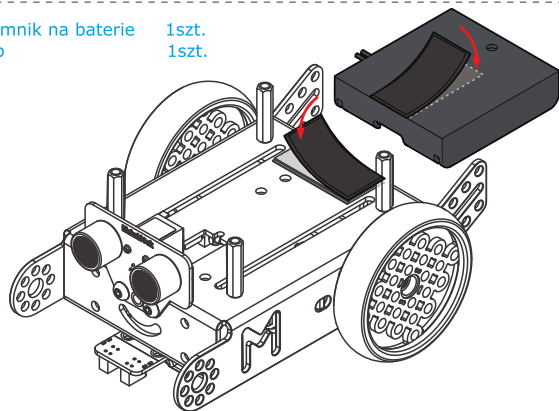
Śruba M4x8 4szt



Zasilanie z akumulatorów AA

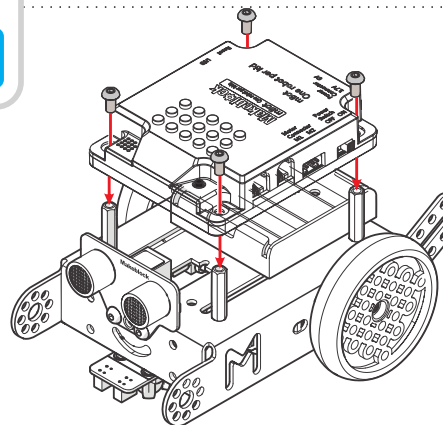
Pojemnik na baterie
Rzep

1szt.
1szt.

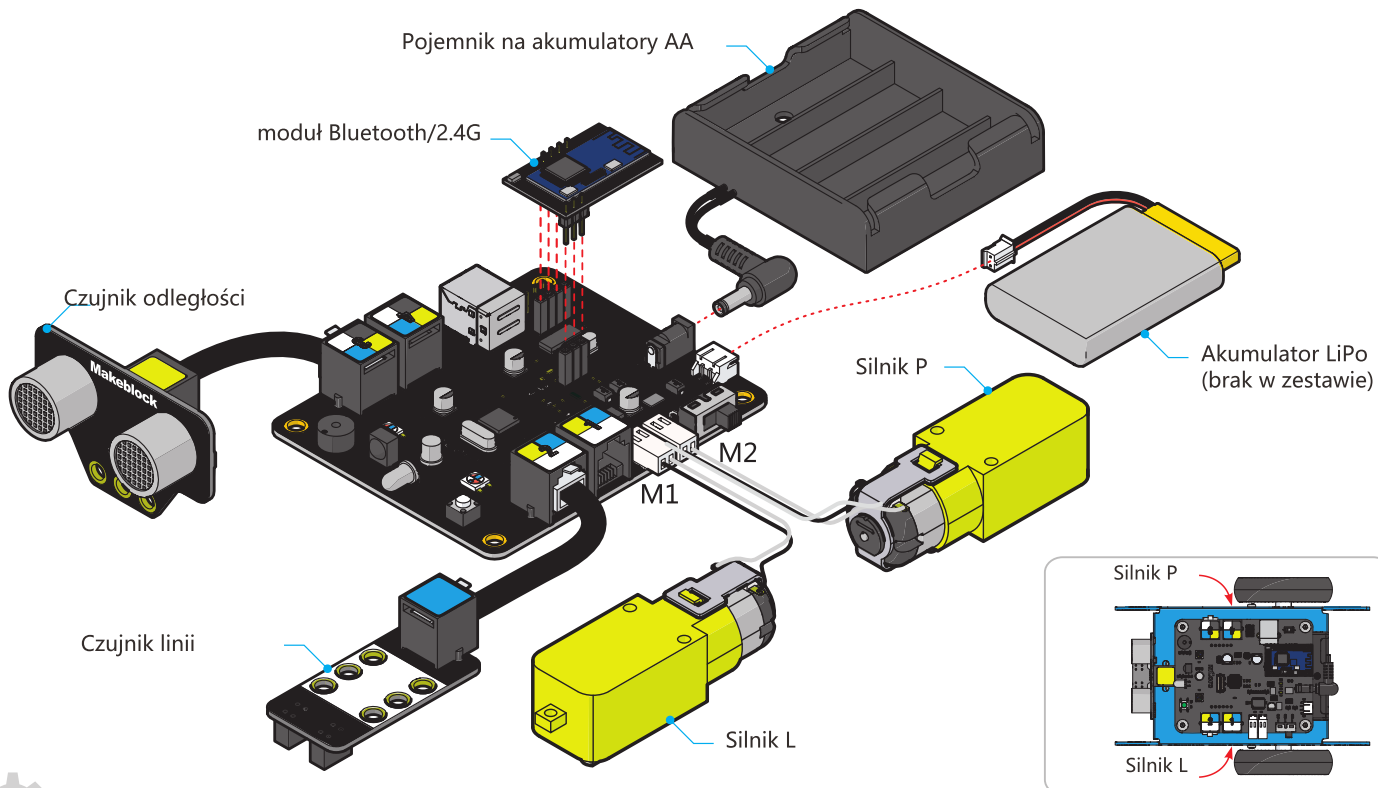


Śruba M4x8

4szt.



Podłączanie



Podłącz silnik L (lewy) do gniazda M1, a silnik P (prawy) do gniazda M2 żeby uzyskać właściwy kierunek obrotów

Zasilanie

Napięcie zasilania mCore: 3.7V DC — 6V DC

Opcja 1

Baterie lub akumulatory AA (4 szt)
(brak w zestawie)

Opcja 2

Akumulator LiPo 3,7V ze złączem 2-pin JST-PH
(brak w zestawie)
Ładowany przez złącze USB robota.



Pierwsze uruchomienie

mBot ma wbudowane 3 programy demonstracyjne:
sterowanie pilotem, omijanie przeszkód i podążanie za linią.

Kiedy włączysz go po raz pierwszy uruchomi się program sterowania pilotem. Diody LED RGB umieszczone z przodu sterownika świecą na biało.

Kolejne naciśnięcie przycisku na płytce sterownika powoduje uruchomienie pozostałych programów demonstracyjnych.

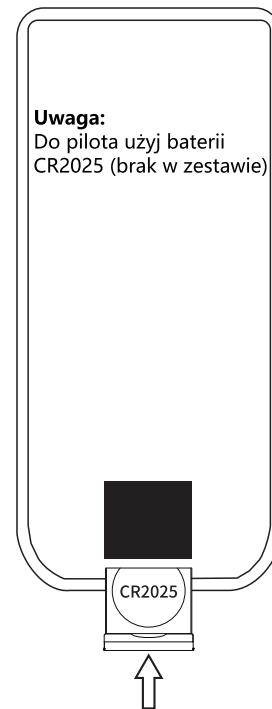
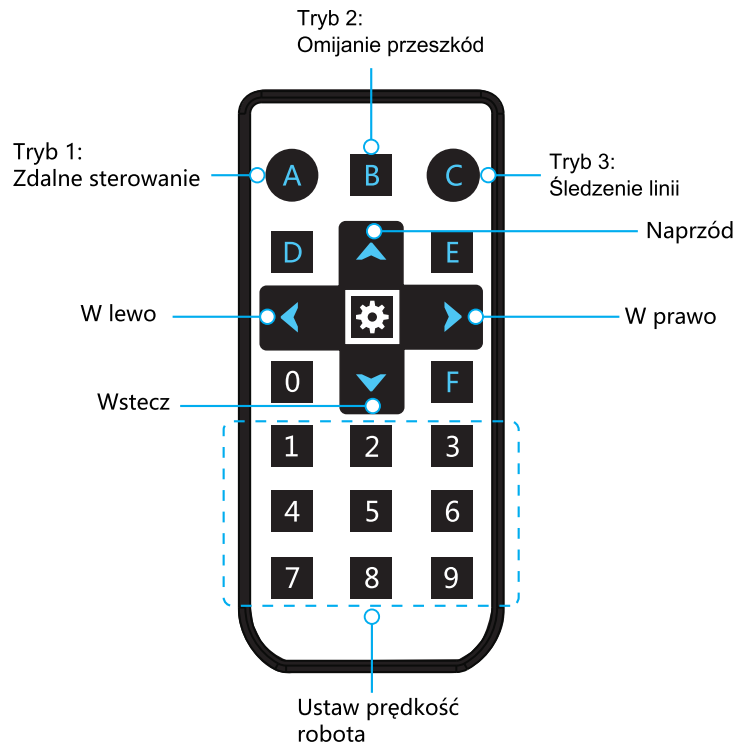
Kiedy diody LED RGB świecą się na zielono oznacza to,
że Twój mBot będzie omija przeszkody. Postaw go na podłodze i obserwuj.



Kiedy diody LED RGB świecą się na niebiesko oznacza to,
że Twój mBot jest w trybie podążania za linią. Umieść go na planszy
do line-followera.



Zdalne sterowanie



Podpowiedź: używaj mBota na płaskiej równej powierzchni, najlepiej na podłodze.

Programowanie graficzne mBlock

mBlock jest środowiskiem przeznaczonym dla uczniów rozpoczynających swoją przygodę z programowaniem, pomaga też przy przejściu z programowania graficznego na języki kodowane tekstowo np. Arduino.

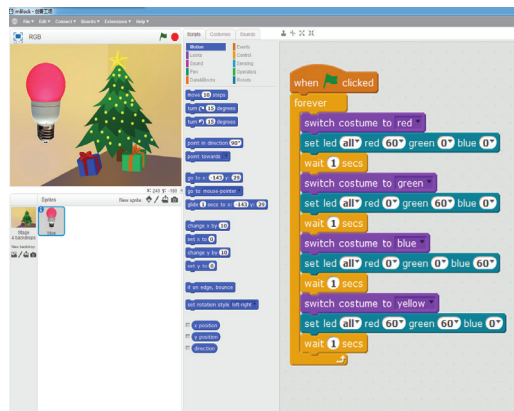
- mBlock oparty jest na Scratch 2.0, programy budowane są z bloczków jak puzzle

- mBlock komunikuje się z robotem bezprzewodowo lub przez kabel USB,

- mBlock umożliwia programowanie różnych sterowników zgodnych z Arduino

- mBlock generuje kod w języku Arduino na podstawie programu ułożonego z bloczków graficznych

- kod Arduino może być skompilowany i załadowany na sterownik robota, gdzie wykonuje się znacznie szybciej niż w trybie komunikacji z PC



Pobierz: <http://mblock.cc/download/>

Więcej materiałów o mBlock:

<http://learn.makeblock.cc/mbot/>

Komunikacja bezprzewodowa

1. Wersja Bluetooth

Oprogramowanie mBlock komunikuje się z robotem mBot za pomocą modułu Bluetooth 2.0/4.0. Dzięki temu możesz również sterować robotem przy pomocy aplikacji na urządzenia mobilne. Wersja Bluetooth mBota przeznaczona jest dla użytkownika indywidualnego oraz dla szkoły. Wymaga parowania z PC i instalacji sterowników.

Łączenie mBota Bluetooth z komputerem.

1. Włącz robota i uruchom program mBlock.
2. Menu > Połącz > Bluetooth > Wykryj
3. Poczekaj aż program wykryje urządzenia w pobliżu i kliknij wybrane urządzenie z listy
4. Potwierdź kod parowania który pojawi się w komunikatach systemu operacyjnego
5. Poczekaj aż system automatycznie zainstaluje sterowniki
6. Poczekaj na komunikat mBlock'a "Bluetooth połączony"

Pomyślne połączenie sygnalizowane jest ciągłym świeceniem niebieskiego LED'a na module Bluetooth.



2. Wersja 2.4G

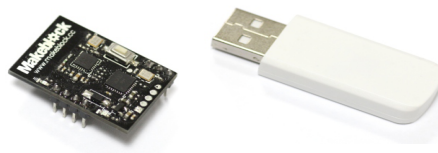
Nie wymaga parowania i instalacji sterowników. Lepiej sprawdza się w pracowni wyposażonej w większą liczbę robotów. Idealna dla szkoły. Nie współpracuje z urządzeniami mobilnymi.

Łączenie mBota 2.4G z komputerem:

1. Włóż biały nadajnik 2.4G do portu USB komputera
2. Uruchom program mBlock
3. Włącz robota
4. W programie mBlock wybierz z menu Połącz > 2.4G > Połącz

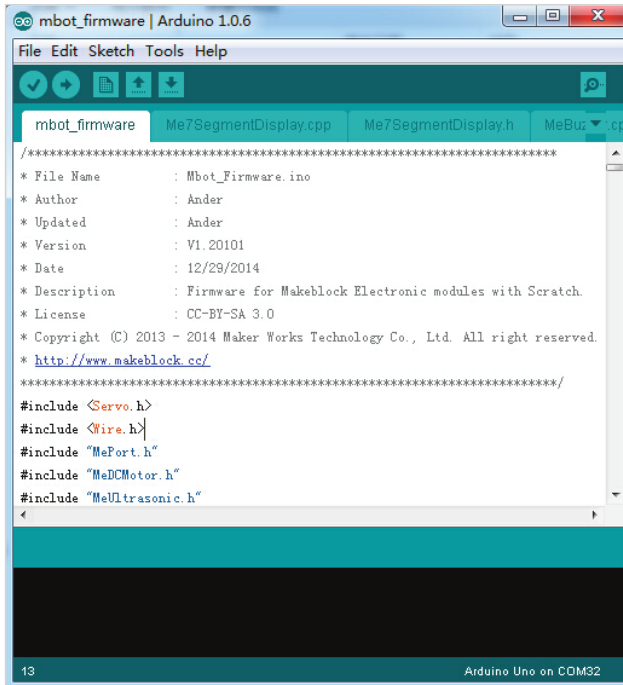
Pomyślne połączenie sygnalizowane jest ciągłym świeceniem niebieskiego LED'a na module 2.4G

Od tej pory nadajnik stanowi nierozłączną parę z modulem 2.4G z którym go połączyłeś po raz pierwszy i nie połączy się z żadnym innym modulem (można to zmienić w trybie serwisowym). Dla wygody ponumeruj nadajniki i roboty w pracowni.

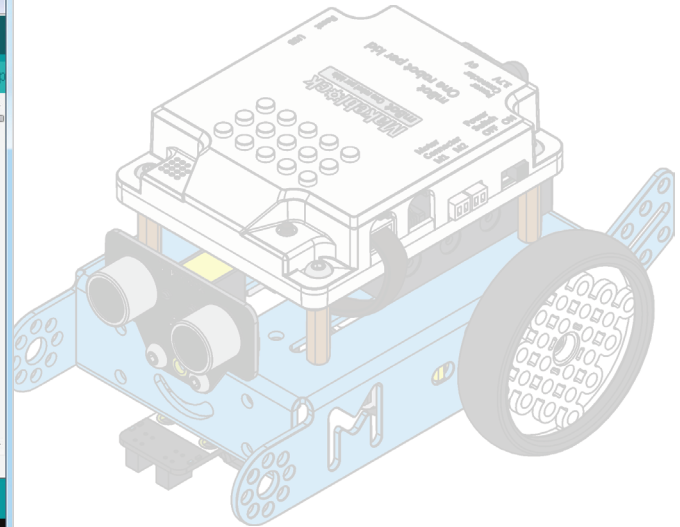


Programowanie w Arduino IDE

Sterownik mCore jest zgodny z popularną platformą sprzętową Arduino. Można go programować w Arduino IDE, tworząc bardziej zaawansowane i szybsze programy, wykonywane bezpośrednio na sterowniku robota. Do mBota i wszystkich modułów dodatkowych dostępne są biblioteki Makeblock.

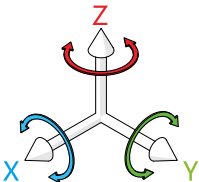
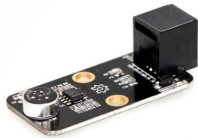


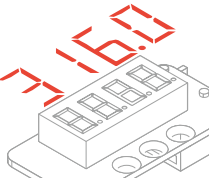

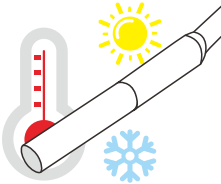
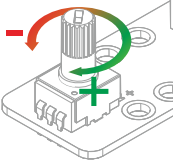
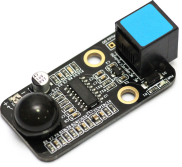
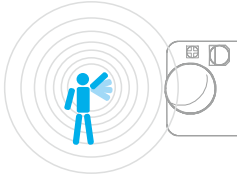
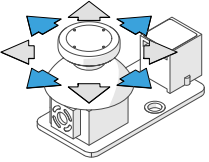


```
mbot_firmware | Arduino 1.0.6
File Edit Sketch Tools Help
mbot_firmware Me7SegmentDisplay.cpp Me7SegmentDisplay.h MeBuz...
/*****
 * File Name      : Mbot_Firmware.ino
 * Author        : Ander
 * Updated       : Ander
 * Version       : V1.20101
 * Date          : 12/29/2014
 * Description    : Firmware for Makeblock Electronic modules with Scratch.
 * License       : CC-BY-SA 3.0
 * Copyright (C) 2013 - 2014 Maker Works Technology Co., Ltd. All right reserved.
 * http://www.makeblock.cc/
 *****/
#include <Servo.h>
#include <Wire.h>
#include "MePort.h"
#include "MeDCMotor.h"
#include "MeUltrasonic.h"
```



Więcej szczegółów:
<http://learn.makeblock.cc/mbot/>

Dodatkowe czujniki i moduły

	<p>Akcelerometr 3-osiowy z żyroskopem. Czujnik używany do pomiaru odchylenia od pionu i przyspieszeń kątowych. Dobry do robotów balansujących, sumo i doświadczeń fizycznych.</p>			<p>Czujnik dźwięku. Mierzy natężenie dźwięku, umożliwia sterowanie robotem przy pomocy głosu.</p>	
	<p>Wyświetlacz 7-segm. Pozwala robotowi na wyświetlanie różnych danych, np. odległość, czas, temperatura.</p>			<p>Czujnik temperatury Wodoodporny, używany w eksperymentach fizycznych.</p>	
	<p>Potencjometr. Może być używany do sterowania różnymi elementami robota, np: ramię, chwytak, jasność wyświetlacza, prędkość silnika itp.</p>			<p>Czujnik ruchu PIR. Wykrywa ruch w promieniu do 6m. Używany np. w systemach alarmowych.</p>	
	<p>Joystick. Używany do sterowania ruchem robota lub jego elementów.</p>		<p>Więcej modułów: http://www.trobot.pl/kategoria-produktu/elektronika/</p>		